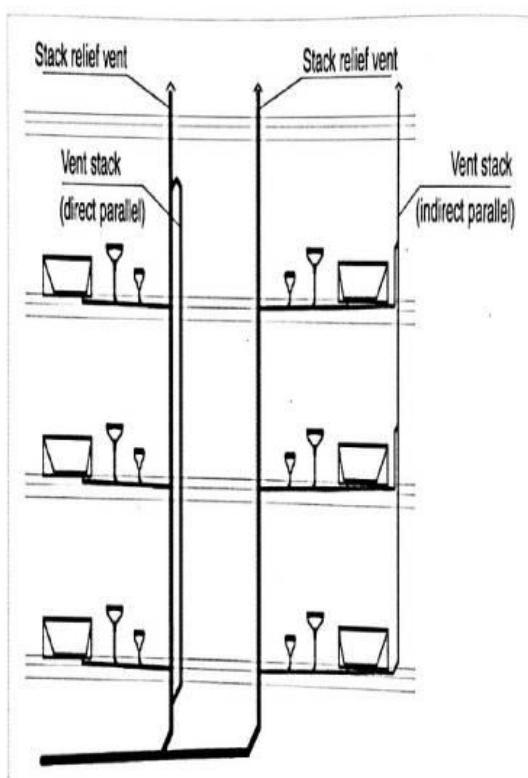


# انواع رایزر در ساختمان چه کاربردی دارند؟

به طور کلی رایزر تاسیسات به هر مسیر عمودی که برای عبور تاسیسات در ساختمان به وجود آمده است رایزر گفته می شود. رایزر در لوله کشی آب و فاضلاب و لوله کشی موتورخانه و همچنین دیگر تاسیسات برقی وابسته به طراحی لوله کشی انجام شده کاربرد دارد.

به طور کلی چند نوع [رایزر در ساختمان](#) استفاده می شود که در این مقاله به شناخت انواع آن به طور جامع و دقیق می پردازیم. همچنین با کاربرد های رایزر در ساختمان ها آشنا می شویم.



در این مطلب با چه مواردی آشنا می شویم؟

- [رایزر چیست و در چه صنایعی کاربرد دارد؟](#)
- [انواع رایزر](#)

## رایزر چیست و در چه صنایعی کاربرد دارد؟

همانطور که در بالا به آن اشاره شد، رایزر به اعضای عمودی ساختمان که از پایین به بالا و در یک راستا اجرا می شوند، می گویند. [رایزر در ساختمان](#) می تواند به عنوان

اتصالات لوله آب، لوله فاضلاب، لوله تهویه، هواکش یا مدار گرمایشی و سرمایشی، مکش عمودی حوضه آبریز فاضلاب، مکش عمودی چاه، لوله های آبیاری کشاورزی، لوله های آبیاری بارانی و لوله کابل های برق استفاده می شوند. به طور کلی در هر قسمتی که لوله به صورت عمودی قرار گرفته باشد، معنی رایزر را می دهد.

[خرید لوله و اتصالات](#) و استفاده از رایزر در ساختمان های چندین طبقه بسیار مهم و کاربردی است. می توان از رایزرها در اشکال مختلف با توجه به نظر مهندسان ساختمان با کار برد.

به صورت ساده تر میتوان گفت که رایزرها لوله های عمودی هستند که جدا از نوع کاربرد آنها در فاضلاب، آب رسانی، هواکشی، برق و غیره به صورت عمودی از روی زمین به طرف بالا یا پایین و در میان ساختمان به صورت بسیار حساب شده قرار می گیرند.

- رایزر آب در ساختمان
- رایزر فاضلاب در ساختمان
- رایزر مدار گرمایشی
- رایزر هواکش
- نکات مهم در رابطه با رایزر

## انواع رایزر

### رایزر آب در ساختمان

با توجه به قیمت لوله و اتصالات یکی از انواع رایزر در ساختمان، رایزر آب است که می توان به دو صورت در نظر گرفت، یکی به صورت عمودی و از پایین رایزر در ساختمان به بالا؛ یعنی لوله اصلی آب یا همان رایزر آب که از ابتدای کنتور به سمت بالای ساختمان هدایت شده است و در طبقات مختلف در طول ساختمان از پایین به بالا منشعب می شود.

حالت دوم رایزر آب به این روش است که لوله اصلی یا رایزر آب بعد از اتصال به کنتور آب به سمت بالای پشت بام هدایت شده و در بالا U شکل شده و به سمت پایین برگشته است. این لوله رایزر در ساختمان از بالا به پایین در طول ساختمان حرکت کرده و در طبقات آن منشعب می شود.

می توان از این روش قرارگیری رایزر در لوله کشی آب ساختمان از بالا به پایین استفاده نمود. همچنین شناخت انواع لوله ها و استفاده آن ها در جای مناسب باعث کاهش قیمت لوله پلیکا می شود.

رو لوله کشی رایزر آب در ساختمان این رایزر دارای یک شبکه توزیع می باشد که در طراحی این شبکه توزیع، آب ورودی به داخل رایزر کمترین میزان فشار مورد نیاز برای استفاده در هر منطقه از مصرف را در تمام ساختمان تقسیم بندی می کند .



شماره تماس 02155062139

لوله و اتصالات حرارت



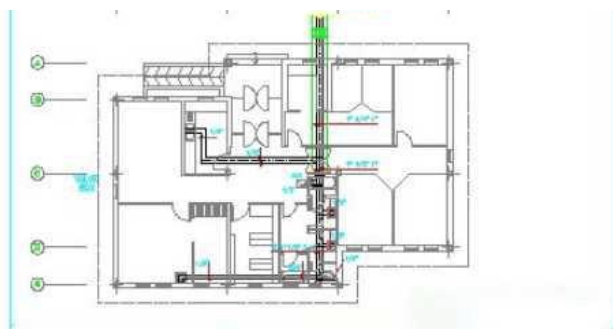
در اصل این شبکه، رساندن آب در مکان هایی که به آب احتیاج دارند را بر عهده دارد و همچنین می توان مقدار فشار آب بالای مورد نیاز در ساختمان را به طور مثال برای سیستم گرمایشی را به کمک این شبکه توزیع و تامین کرد.

### رایزر فاضلاب در ساختمان

رایزر فاضلاب از دیگر انواع رایزر در ساختمان است. رایزر فاضلاب در ساختمان را می توان در مورد فاضلاب آشپزخانه، حمام و سرویس بهداشتی در نظر گرفت.

در اکثر ساختمان ها رایزر فاضلاب برای مکان های ذکر شده به صورت مجزا و جداگانه در نظر گرفته می شود. عموماً برای تمامی نقاط از یک رایزر در ساختمان استفاده نمی شود.

پایین لوله در طول ساختمان از بالا به پایین حرکت کرده و با گرفتن انشعاب های متفاوت از طبقات ساختمان که توسط لوله کشی فاضلاب صورت می گیرد در انتها به چاه اصلی خارج از ساختمان هدایت می شود.



شماره تماس 02155062139

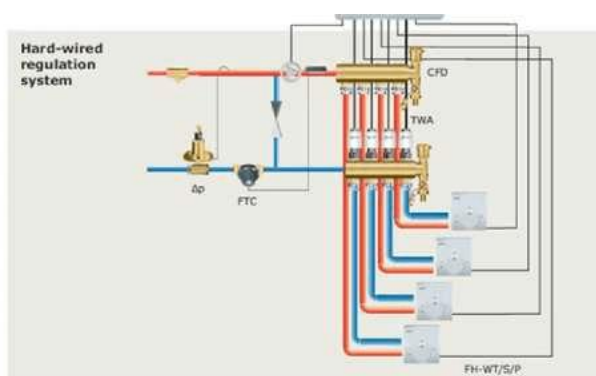
لوله و اتصالات حرارت



رایزر مدار گرمایشی

رایزر مدار گرمایشی از دیگر انواع رایزر در ساختمان است. در سیستم های گرمایشی مانند موتورخانه ها، باید آب گرم شده در داخل موتورخانه باید توسط لوله بالا رونده ای به داخل لوله های آب ساختمان هدایت شود تا بتواند وسایل گرمایشی مانند فن کوئل و رادیاتور را تغذیه کند.

از طرفی دیگر یکی لوله یا رایزر برای برگشت آب چرخیده شده در مدار حرارتی باید قرار داشته باشد تا آب سرد شده را دوباره از بالا به پایین به داخل موتورخانه برساند تا این حلقه گردش آب کامل شود. به این دو لوله که آب گرم را به وسایل حرارتی مانند فن کوئل و رادیاتور رسانده و از طرفی دیگر آب سرد را به موتورخانه برمی گرداند، رایزر مدار گرمایشی می گویند.



شماره تماس 02155062139

لوله و اتصالات حرارت

### رایزر هواکش

رایزر هواکش را به صورت پایین به بالا بر خلاف رایزر فاضلاب و در میان ساختمان قرار می دهند تا گازهای خروجی از فاضلاب را به سمت پشت بام هدایت کند و در انتهای سر این لوله به صورت U شکل و رو به پایین قرار می دهند تا گازهای خارج شده از آن توسط کولر به داخل ساختمان نفوذ نکند.

### نکات مهم در رابطه با رایزر

• از جمله نکاتی که باید در زمان خرید لوله و اتصالات رایزر به آنها دقت نمایید این است که قطر رایزر با تعداد مکان های مصرف در ساختمان رابطه مستقیم دارد، به این صورت که هرچه تعداد انشعابات مصرفی بیشتر باشد قطر رایزر بیشتر می شود .

از طرفی برای طول لوله های رایزر اصلی باید نقشه لوله کشی آب و فاضلاب در ساختمان را به گونه ای طراحی کرد که فاصله محل مصرف تا رایزر در کوتاه ترین میزان خود باشد.

قطر رایزر آب در ساختمان باید از قطر لوله آب یا همان کنتور بزرگتر باشد تا فشار اصلی آب مصرفی در درون ساختمان مناسب باشد و برای لوله های فرعی در لوله کشی آب ساختمان از قطر کمتر از قطر رایزر استفاده می شود.

• یکی دیگر از نکات و فاکتورهای مهم برای خرید رایزر جنس رایزر است که این خود نوع کاربرد آن را در ساختمان نیز تعیین می کند. به طور مثال برای رایزر آب در مدار گرمایشی باید از رایزری استفاده کرد که توان مقاومتی بالایی در مقابل حرارت بالای آب را داشته باشد که در این زمینه می توان از لوله های فلزی در رایزر موتورخانه استفاده کرد. که البته این خود یکی از مهم ترین تایین کننده های قیمت لوله و اتصالات رایزر می باشد.